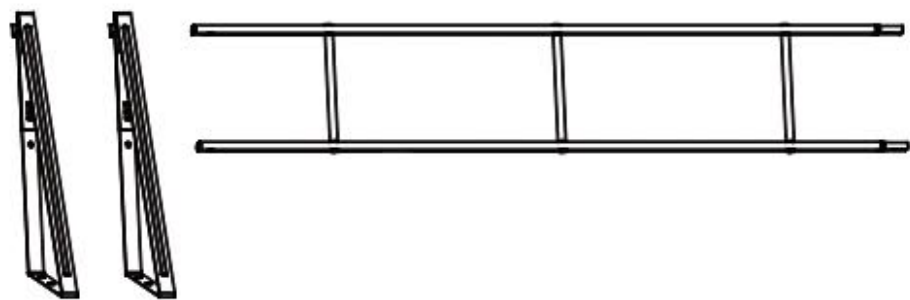
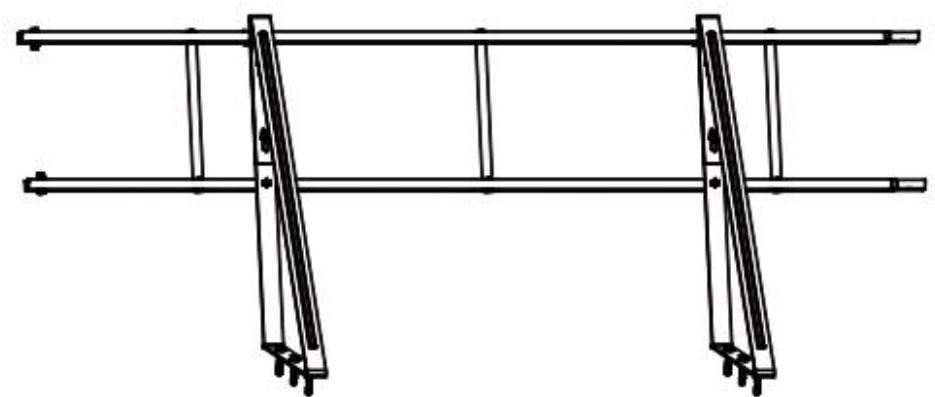


Опора ограждения  
кровельного (2 шт.)

Решетка ограждения  
кровельного (1 шт.)



**ОГРАЖДЕНИЕ КРОВЕЛЬНОЕ ОК-h600x1860**



Болт М8х16  
(4 шт.)



Болт М8х35  
(4 шт.)



Болт М8х55  
(2 шт.)



Болт-шуруп Ø 8х50  
(6 шт.)



Шайба Ø 8  
(26 шт.)



Гайка М8  
(10 шт.)



Прокладка резиновая  
3х40х350 (2 шт.)



**ЦВЕТ:**

Зеленый

Коричневый

Красный

Черный

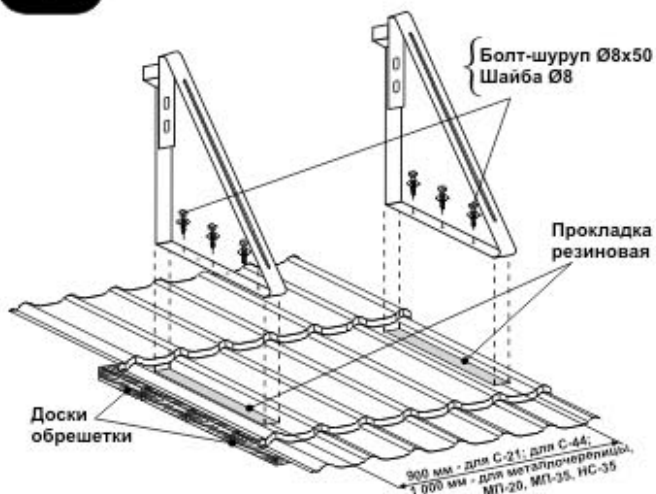
  
  
  


Упаковщик: \_\_\_\_\_

Дата: \_\_\_\_\_

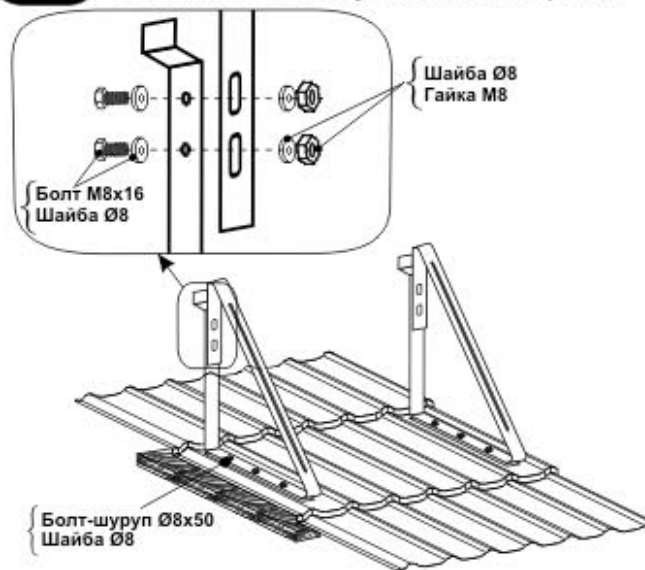
# ИНСТРУКЦИЯ ПО МОНТАЖУ ОГРАЖДЕНИЯ КРОВЕЛЬНОГО ОК-h600x1860

## 1 Крепление опоры ограждения к кровле

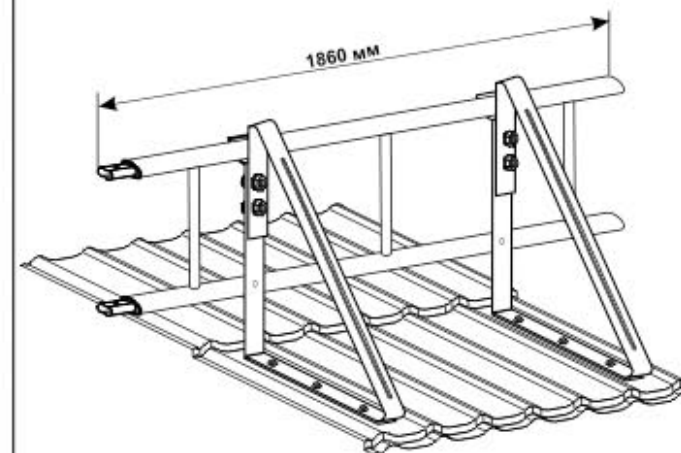


**Внимание!**  
Кровельное ограждение должно быть установлено выше карнизного свеса. В местах установки кровельного ограждения обязательна сплошная обрешетка.

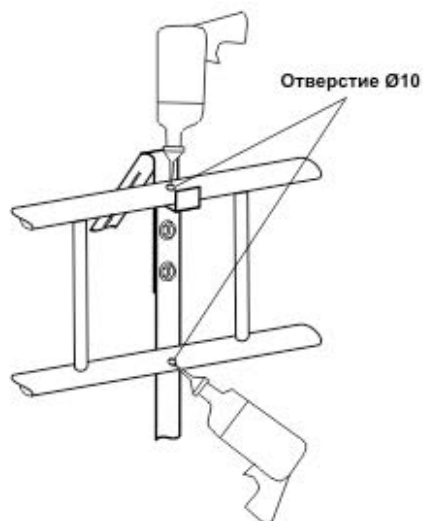
## 2 Фиксация опоры ограждения в зависимости от угла наклона кровли



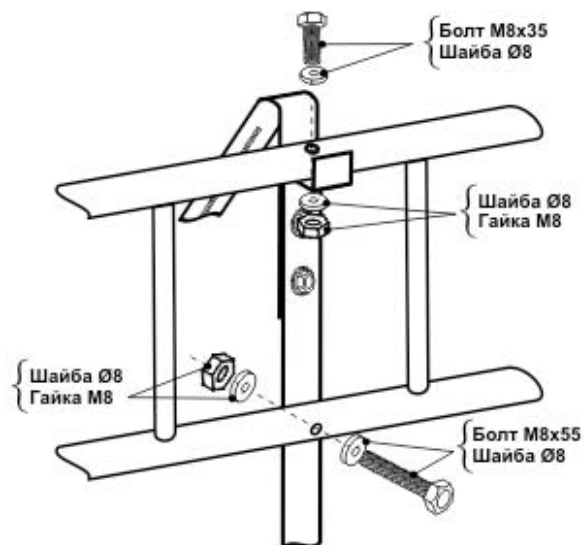
## 3 Установка решетки ограждения



## 4 Сверление сквозных отверстий для крепления решетки к опоре ограждения



## 5 Фиксация решетки ограждения к опоре ограждения



## 6 Стыковка ограждений кровельных

