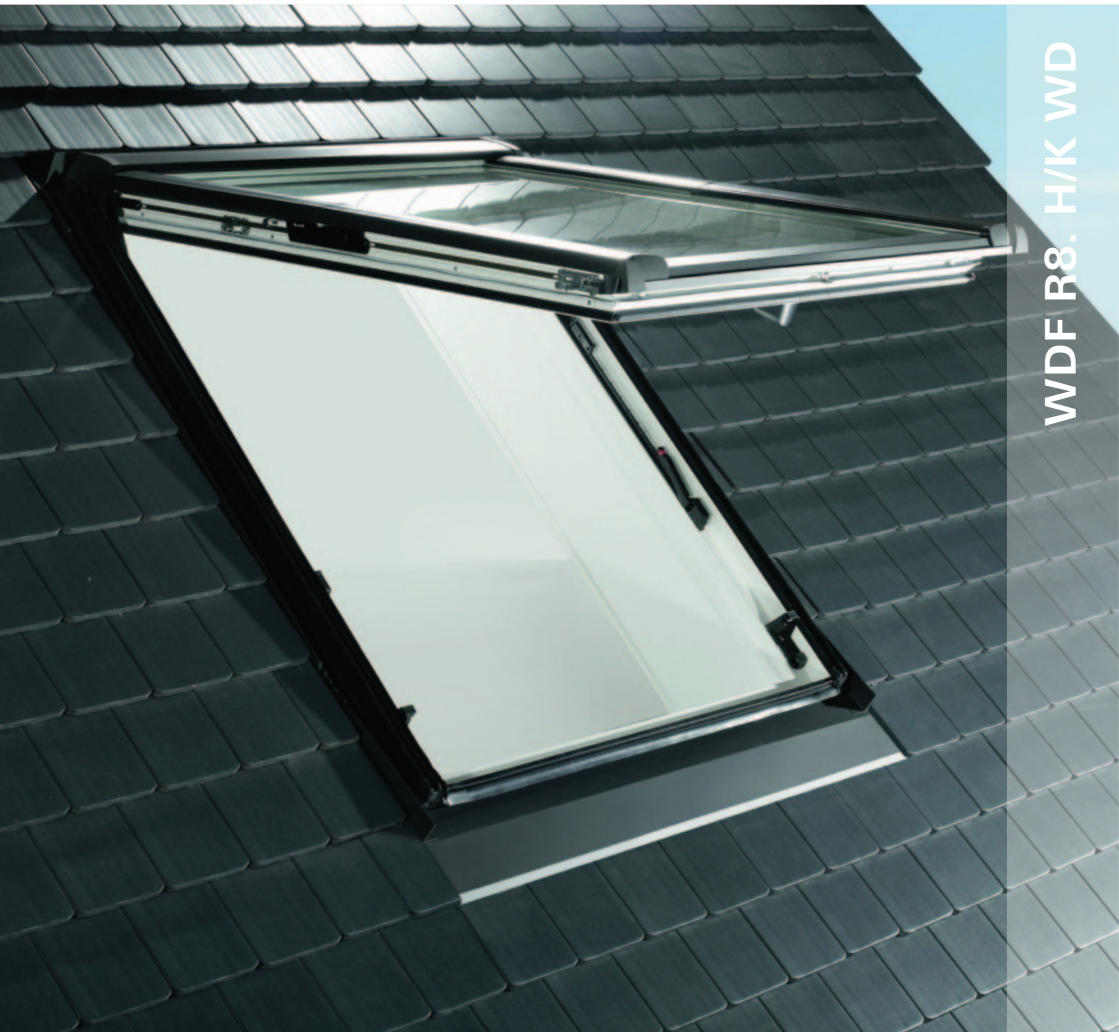




# Einbauanleitung

Installation instruction




WDF R8. H/K WD



## **Deutschland** **Hinweise/Sicherheitshinweise**

- Die allgemeinen Unfallverhütungsvorschriften bei Dacharbeiten beachten.
- Die Baustelle gegen herabfallende Teile sichern.
- Bauphysikalische Grundlagen wie Wärmedämmung, Feuchteschutz, Regensicherheit/Wasserdichtheit und Lärmschutz beachten.
- Die Zahlen geben immer die Reihenfolge der Montage an!
- Technische Änderungen vorbehalten.


 Eingriffe in Tragwerkkonstruktionen dürfen nur von qualifizierten Fachkräften ausgeführt werden!

In Gebieten mit Schneefall ist oberhalb des Fensters eine Schneefang-einrichtung zu montieren.

Für Einbaulatten nur Holz der Sortierklasse S. 13 verwenden. Die Höhen der Dachlatten und die Höhe der Einbaulatten müssen gleich sein!

## **France** **Conseil/ Recommandation de sécurité**

- Respecter le règlement général de prévention des accidents pour les travaux sur le toit.
- Assurer le chantier contre la chute de matériaux.
- Respecter les conditions de base relatives à la physique de bâtiment telles que l'isolation thermique, la protection contre l'humidité, contre la pluie/étanchéité à l'eau et protection contre le bruit.
- Les chiffres indiquent toujours l'ordre de montage !
- Sous réserve de modifications.


 Les interventions au niveau des éléments porteurs ne doivent être réalisées que par une main-d'œuvre qualifiée!

Dans les régions avec chutes de neige, un pare-neige doit être monté au-dessus de la fenêtre.

Pour les lattes d'installation, utiliser exclusivement du bois sans noeuds et sans fissures. L'épaisseur des liteaux et l'épaisseur des lattes d'installation doivent être identiques!

## **Great Britain** **Safety advice/recommendations**

- Observe the general regulations for prevention of accidents concerning work on the roof.
- Secure site against falling parts.
- Observe basics of building physics, as heat insulation, protection against moisture, rain shielding/waterproofness, and noise protection.
- The numbers specify the assembly sequence.
- We reserve the right to make any amendment.


 Work on the frame structure may only be performed by qualified personnel!

In areas with snowfall, protection or a deflector should be provided above the window.

For installation laths, use wood of the grading class MS 13/C35 only. The thickness of the roof battens and the thickness of the installation laths have to be identical!

## **Nederland/Belgique** **Veiligheid/aandachtspunten**

- U dient bij werkzaamheden aan/op het dak de algemene voorschriften ter voorkoming van ongevallen in acht te nemen.
- U dient de bouwplaats tegen neervallende delen te beveiligen.
- U dient de bouwkundige principes zoals warmte-isolatie, vochtwering, bescherming tegen regenwater/waterdichtheid en geluidswering in acht te nemen.
- De getallen geven altijd de volgorde van de montagewerkzaamheden aan!
- Technische veranderingen voorbehouden.


 Ingrenpen in de draagconstructies mogen uitsluitend door daartoe gekwalificeerd personeel worden uitgevoerd!

In gebieden met sneeuwval moet boven het raam een sneeuwvanginrichting worden gemonteerd.

Voor inbouwlaten mag u alleen hout van sorteerklassen S13 gebruiken. De hoogte van de daklatten en de hoogte van de inbouwlaten moeten gelijk zijn!

## **España** **Consejo/recomendación de seguridad**

- Tenga en cuenta las prescripciones generales de prevención de accidentes para trabajos en el tejado.
- Asegure la obra contra objetos que pudieran caer.
- Tenga en cuenta los principios físicos constructivos tales como aislamiento térmico, protección contra la humedad, seguridad contra el agua y protección contra el ruido.
- Los números indican siempre el orden de montaje.
- A reserva de modificaciones.


 Cualquier modificación en los elementos estructurales debe ser realizada únicamente por personal especializado!

En las zonas donde se presentan nevadas debe montarse un dispositivo paraneieves por encima de la ventana.

Utilizar únicamente madera de la clase de selección MS 13 para los listones que se desean. La altura de los listones del tejado y de los listones que se desean montar debe ser igual!

## **Portugal** **Conselhos/recomendações de segurança**

- Cumpra com as normas gerais para a prevenção de acidentes.
- Proteja o local da construção contra a queda de quaisquer peças.
- Atenda aos princípios fundamentais fisicotécnicos da construção civil, tais como isolamento térmico, proteção anti-humidade, segurança pluvial/impermeabilidade à água e proteção contra a poluição sonora.
- Os algarismos indicam sempre a ordem da montagem!
- Sob reserva de modificações.

 A realização de toda e qualquer intervenção nos vigeamentos só está autorizada a pessoal especializado devidamente qualificado!

Em zonas com neve, é necessário montar um dispositivo coletor de neve por cima da janela.

Utilize exclusivamente madeira da classe de qualidade S 13 para as fasquias de montagem. Tanto as alturas das ripas do telhado como a altura das fasquias de montagem deverão ser idênticas!



**Polşa**  
**Wskazówki/wskazówki**  
**bezpieczeństwa**

- Należy przestrzegać ogólnych przepisów bezpieczeństwa pracy przy robotach dachowych.
- Zabezpieczyć miejsce budowy przed spadającymi częściami.
- Przestrzegać przy montażu podstaw fizyki budowlanej takich jak: izolacja cieplna, ochrona przeciwwilgociowa, zabezpieczenie przed deszczem/wodoszczelność i dźwiękoszczelność.
- Cyfry podają kolejność montażu!
- Zmiany techniczne zastrzeżone.

**⚠** Wszelkich ingerencji w konstrukcje nośne mogą dokonywać wyłącznie wykwalifikowani fachowcy!

W rejonach z opadami śniegu należy powyżej okna zamontować dachową barierę przeciwśniegową.

Do montażu stosować wyłącznie łąty z drewna o jakości klasy I. Grubość łąt dachowych i łąt montażowych musi być identyczna!

**Россия/ Україна**  
**Указания/рекомендации по**  
**безопасности**

- Ознакомьтесь с общими указаниями во избежание травматизма при работе на крыше:
- Обезопасьте строительную площадку на случай падения используемого материала / инструмента.
- При монтаже соблюдайте основные принципы из области строительной физики, такие как тепло-, паро-, гидро- и звукоизоляция.
- Цифры на рисунках показывают последовательность их монтажа!
- Производитель оставляет за собой право на внесение изменений.

**⚠** Работы с несущими конструкциями здания и любые изменения в них могут производиться только квалифицированным персоналом!

В районах, где выпадает снег, установить поверх окна приспособление для удержания снега.

Для монтажных реек должна использоваться древесина первого сорта. Высота обрешетки (контрбруса) и высота монтажных реек должна быть одинаковой!

**Eesti**  
**Näpunäited/ohutusjuhend**

- Katusel töötades tuleb pidada kinni üldistest ohustehnika eeskirjadest.
- Kaitsta objekt ülevalt kukkuda võivate materjalide ja tööriistade eest.
- Paigalduse käigus pidada kinni ehitusfüüsika põhialustest: lengiümbruse soojusisolatsioon, veekindlus, aurutõke seestpoolt, heliisoatsioon.
- Numbrid juhise pildidel näitavad paigaldusetappe järjekorda!
- Tootja jätab endale õiguse tehniliste muudatuste sisseviimiseks.

**⚠** Katuse kandekonstruktsioone võivad muuta ainult vastavat kvalifikatsiooni omavad töötajad!

Lumesajuga piirkondades tuleb monterida akna kohale lumepüüdur.

Akna paigalduslattidena kasutada ainult 1. klassi puitu. Roovlattide ja akna paigalduslattide paksus peab olema võrdne!

**Latvija**  
**Norādījumi/drošības norādījumi**

- Jāievēro vispārējie drošības darba pasākumi pie jumta darbiem.
- Nodrošināt, lai celtniecības vietu neapdraud kritošas konstrukcijas vai priekšmeti.
- Veicot montāžu jāievēro fizikas pamatlikumi, tādi kā: termoizolācija, aizsardzība pret mitrumu, nodrošinājums pret lietu un skaņas izolācija.
- Cipari norāda montāžas secību.
- Pieļaujamas tehniskas izmaiņas.

**⚠** Jebkādas uzlabojumus nesošajās konstrukcijās var veikt tikai kvalificēti darbnieki!

Reģionos, kur snieg sniegs, virs loga ir jāuzmontē sniega savācejs.

Montāžai lietot tikai pirmšķirīgas kvalitātes koka latas. Latām jumta latojumā jābūt vienādā biezumā!

**Lietuva**  
**Nurodymas/saugumo taisyklės**

- Būtina imtis bendrų darbo saugumo priemonių.
- Apsaugoti darbo vietą nuo krantąčių elementų.
- Laikytis statybinių normų reikalavimų šilumos izoliacijai, drėgmės izoliacijai, nepralaidumo lietaus vandeniui, garso izoliacijai.
- Skaičiai paveikslėliuose parodo montavimo eiliškumą.
- Galimi techniniai pakeitimai.

**⚠** Bet kokius pakeitimus lango konstrukcijoje gali atlikti tik kvalifikuotas personalas!

Vietovėse, kur sninga, virš lango pritvirtinti sniego sulaikymo įtaisai.

Jeigu, montuojant stogo langus, neužtenka atstumo tarp gegnių, stogo konstrukcijos perdarymas galimas tik iš tokios pat medienos kaip ir gegnės!

**Česká republika**  
**Doporučení/bezpečnostní**  
**upozornění**

- Dodržujte všeobecné bezpečnostní předpisy pro práci na střeše.
- Zajistěte staveniště proti případnému pádu dílů.
- Respektujte stavebně-fyzikální podklady týkající se tepelné izolace, ochrany proti vlhkosti, vodotěsnosti při dešti a sněžení a ochraně proti hluku.
- Čísla vždy vyjadřují posloupnost jednotlivých kroků montáže!
- Technické změny vyhrazeny.

**⚠** Zásahy do nosné konstrukce střechy mohou provádět jen kvalifikovaní pracovníci!

Ve sněhových oblastech je třeba nad oknem namontovat zařízení k zachycení sněhu.

Pomocné montážní latě musejí být ze dřeva bez suků a prasklin. Výška střešních latí a pomocných montážních latí musí být stejná!


 **Slovenská republika**  
**Pokyny/bezpečnostné upozornenie**

- Dodržiavajte všeobecné bezpečnostné predpisy pre prácu na streche.
- Zabezpečte stavenisko proti prípadnému pádu dielcov.
- Rešpektujte stavebno-fyzikálne podklady týkajúce sa tepelnej izolácie, ochrany proti vlhkosti, vodotesnosti pri daždi a snežení a ochrany proti huku.
- Čísla vždy vyjadrujú postupnosť jednotlivých krokov montáže!
- Technické zmeny vyhradené.

**⚠** Zásahy do nosnej konštrukcie strechy môžu vykonávať len kvalifikovaní pracovníci!

V oblastiach so snežením sa musí nad okno namontovať prípravok na zachytávanie snehu.

Pomocné montážne laty musia byť z dreva bez uzlov a prasklín. Výška strešných lát a pomocných montážnych lát musí byť rovnaká!

 **Magyar Köztársaság**  
**Utasítások/Biztonsági előírások**

- A tetőfedő munkáknál figyelembe kell venni a balesetvédelmi előírásokat.
- Biztonság a beépítés helyszínén, hogy az esetlegesen lehulló hulladék, illetve egyéb anyagok ne okozzanak balesetet.
- Vegyék figyelembe az épületfizikai alapokat, így a hőszigetelést, nedvességvédelmet, vízársóságot és zajvédelmet.
- A számok mindig a szerelés sorrendjét mutatják.
- Műszaki változtatások jogát fenntartjuk.

**⚠** A tartószerkezetekhez csak képzett szakemberek nyúlhatnak hozzá!

Ahol gyakran havazik, az ablak felett hőfógót kell felszerelni.

A lécezéshez csak csomó és repedésmentes fát szabad felhasználni. A tetőlécek és a segédlécek magassága megegyező legyen!

 **Slovenija**  
**Navodila**

- Upoštevejte splošne predpise za varnost na strehi.
- Zavarujte gradbišče pred padajočimi deli s strehe.
- Upoštevejte gradbeno fizikalne osnove, kot so toplotna izolacija, zaščita pred vlago, varnost pred vdomom dežja/vode in zaščita pred hrupom.
- Številke vedno kažejo vrstni red vgradnje!
- Pridržujemo si pravico do tehničnih sprememb.

**⚠** Posege na nosilni konstrukciji smejo izvajati le kvalificirani strokovnjaki!

Na območjih s snežnimi padavinami je potrebno nad okno montirati snegolov.

Za vgradne letve uporabljajte le les vrste S 13. Višina strešnih letev in vgradnih letev mora biti enaka!


 **Italia**  
**Consigli/Indicazioni di sicurezza**

- Durante i lavori sul tetto osservare le norme antinfortunistiche generali.
- Assicurare il luogo di lavoro contro la possibile caduta dei pezzi.
- Osservare i principi fondamentali fisici di costruzione quali isolamento termico, isolamento per umidità, la protezione contro l'acqua piovana/impermeabilità all'acqua, la protezione acustica.
- I numeri indicano sempre la sequenza di montaggio!
- Escluse modifiche tecniche.

**⚠** Gli interventi nelle strutture portanti devono essere eseguite solo dal personale specializzato!

In zone nevose si raccomanda di montare un sistema pannello sopra alla finestra.

Per le assicelle di montaggio utilizzare solo legno senza nodi ed incrinature. Le altezze dei listoni del tetto e le altezze delle assicelle di montaggio devono essere uguali!


 **Hrvatska/Bosna i Hercegovina**  
**Napomene/sigurnosne napomene**

- Pridržavajte se općih propisa sigurnosti za radove na krovu.
- Osigurajte gradilište od dijelova koji mogu pasti s krova.
- Pridržavajte se građevinsko fizikalnih osnova kao što su toplinska izolacija, zaštita od vlage, sigurnost od prodora kiše/brtvljenje i zaštita od buke.
- Brojevi označavaju redoslijed kod montaže!
- Pridržano pravo tehničkih izmjena.

**⚠** Radove na nosivim konstrukcijama smiju izvoditi samo kvalificirani stručnjaci!

U krajevima gdje pada snijeg treba iznad prozora montirati uređaj za zaštitu od snijega.

Za ugradbene letve upotrebljavajte samo drvo 1. klase. Visina krovnih letava i visina ugradbenih letava mora biti jednaka!

 **Romania**  
**Măsuri de siguranță**

- Respectați măsurile de siguranță valabile pentru lucrările pe acoperiș.
- Asigurați șantierul contra căderii oricărui obiecte de pe acoperiș.
- Respectați regulile impuse de fizica acoperișului cum ar fi : termoizolația, hidroizolația, protecția contra precipitațiilor, protecția contra umezelii și protecția fonică.
- Numerele reprezintă întotdeauna ordinea!
- Ne rezervăm dreptul a face schimbări din punct de vedere tehnic.

**⚠** Lucrările legate de structura de bază/siguranță efectuate la acoperiș se execută numai de către personalul calificat.

În țările cu zăpadă, deasupra ferestrei se va monta un dispozitiv de captare a zăpezii.


Pentru stinghiile de fixare a se folosi numai lemn calitatea I . Înălțimea stinghiilor și al caroiajului trebuie să fie egală.



## Greece

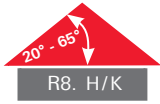
### Συμβουλή/σύσταση ασφάλειας

- Τηρήστε τα γενικά προληπτικά μέτρα ασφαλείας για τις εργασίες σε οροφές κτιρίων.
- Ασφαλίστε το εργοτάξιο από τυχόν πτώση αντικειμένων.
- Λάβετε υπόψη τις βασικές φυσικές κατασκευαστικές αρχές, όπως η θερμομόνωση, η προστασία από την υγρασία, η προστασία από τη βροχή/ η υδατοστεγανότητα και η αντιθρομβική προστασία.
- Οι αριθμοί αντιστοιχούν πάντα στη σωστή σειρά τοποθέτησης!
- Με την επιφύλαξη τροποποιήσεων.

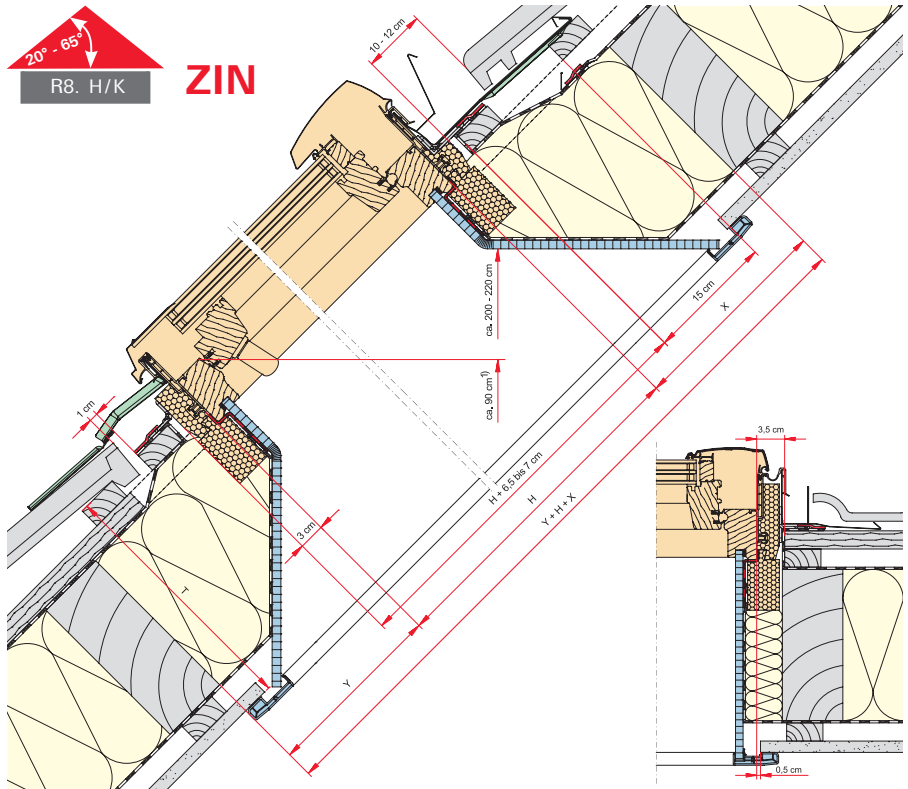
 Οι επεμβάσεις στη φέρουσα κατασκευή επιτρέπεται να πραγματοποιούνται αποκλειστικά από εξειδικευμένο προσωπικό!

Στις περιοχές με χιονοπτώσεις πρέπει να τοποθετηθεί πάνω από το παράθυρο μια διάταξη συγκράτησης του χιονιού.

Για τις δοκούς τοποθέτησης χρησιμοποιήστε αποκλειστικά ξύλο της κατηγορίας ταξινόμησης S 13. Το ύψος των δοκών της οροφής και το ύψος των δοκών τοποθέτησης πρέπει να είναι το ίδιο!



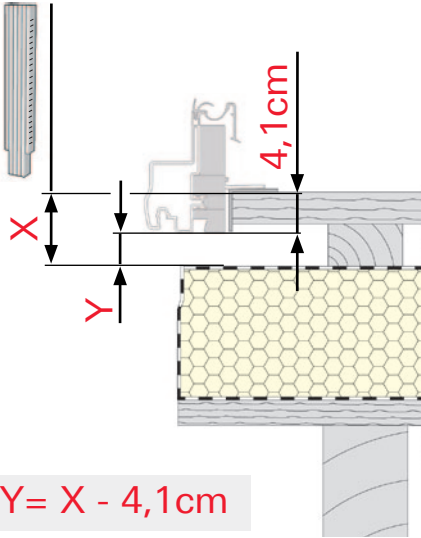
**ZIN**



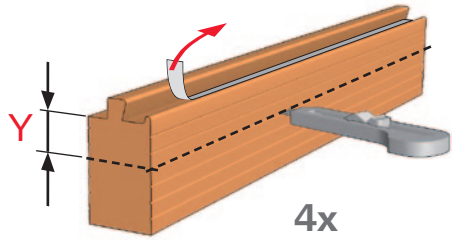
ZIN ▲		20°	25°	30°	35°	40°	45°	50°	55°	60°	65°
<b>T=26 cm</b>	X	48	38	31	25	21	18	15	13	11	9
	Y	7	9	11	13	15	18	21	25	31	38
<b>T = 28 cm</b>	X	54	42	34	28	24	20	17	14	12	10
	Y	8	10	12	14	17	20	24	28	34	42
<b>T = 30 cm</b>	X	59	46	38	31	26	22	18	15	13	10
	Y	8	10	13	15	18	22	26	31	38	46
<b>T = 32 cm</b>	X	65	51	41	34	28	24	20	17	14	11
	Y	9	11	14	17	20	24	28	34	41	51
<b>T = 36 cm</b>	X	76	59	48	40	33	28	23	20	16	13
	Y	10	13	16	20	23	28	33	40	48	59
<b>T = 40 cm</b>	X	87	68	55	45	38	32	27	22	19	15
	Y	12	15	19	22	27	32	38	45	55	68



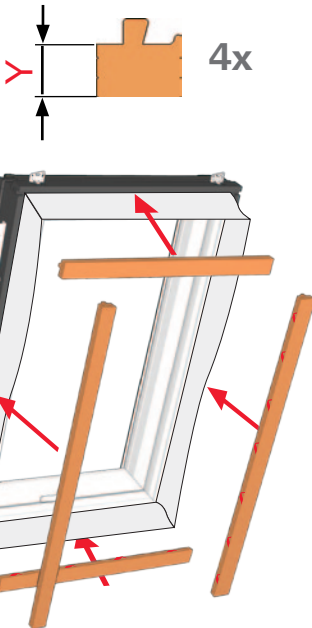
1



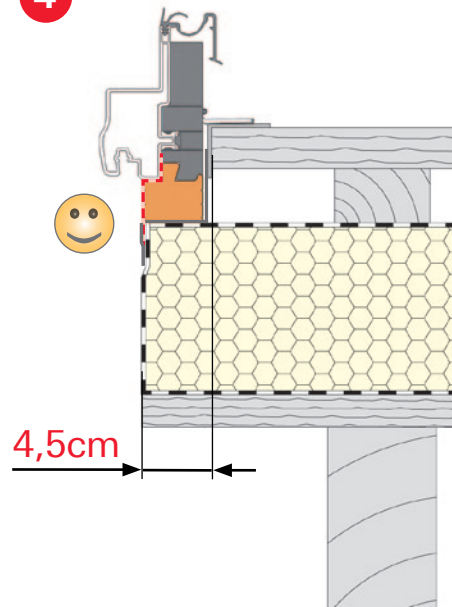
2

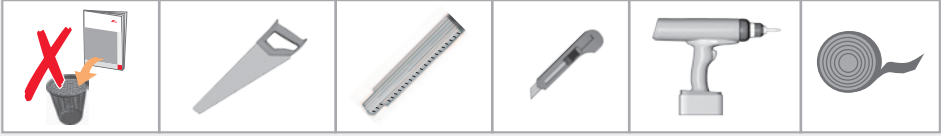


3




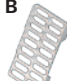
4







$\geq 09/xx$   
+

  
**A**  
 $\phi 4,0 \times 30$


  
**B**

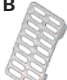
  
**C**


  
**D**


<b>R8. K WD</b>	16	4	1	3
<b>R8. K WD</b> $\geq xx/16$	20	6	1	3
<b>R8. K WD</b> $xx/xx$				

$\geq 09/xx$   
+

  
**A**  
 $\phi 4,0 \times 30$

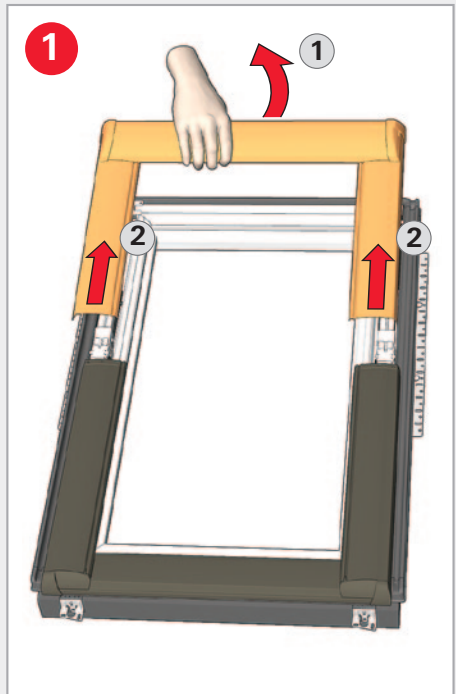
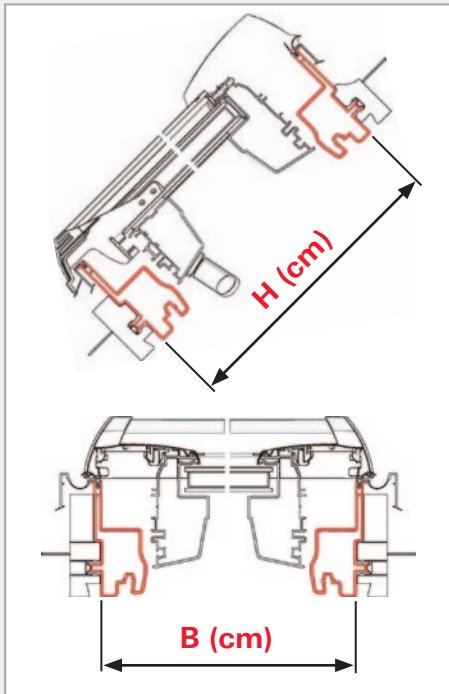
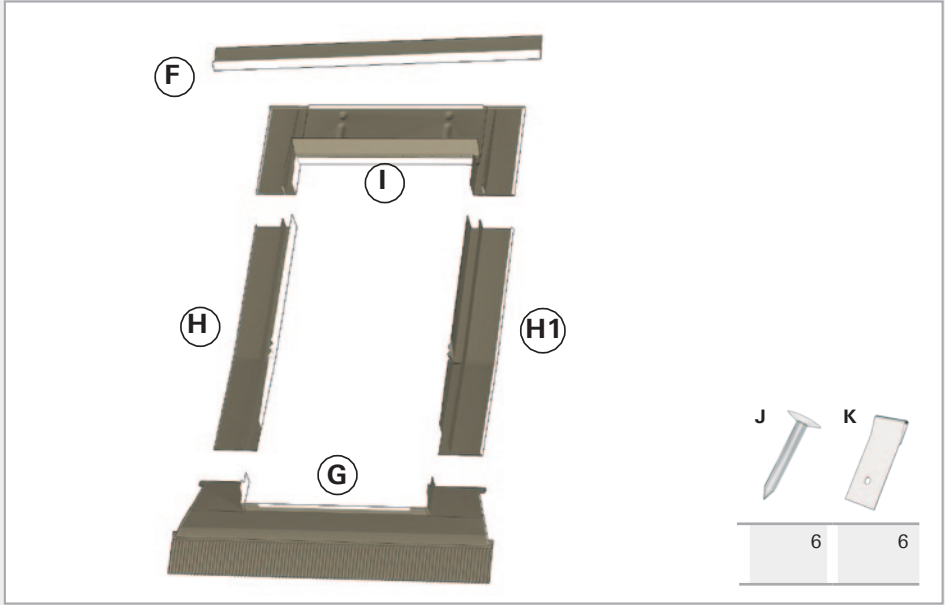
  
**B**

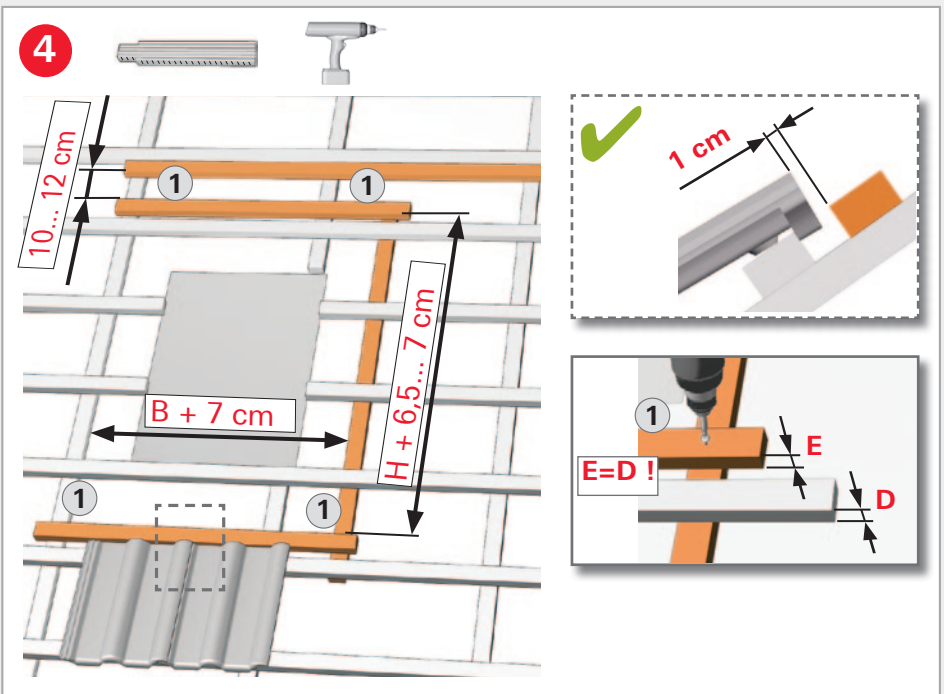
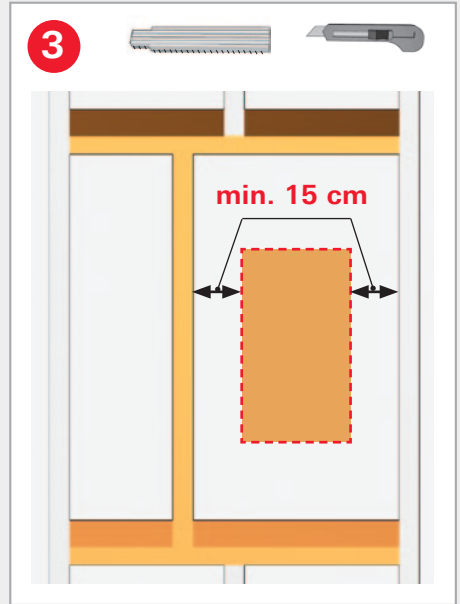
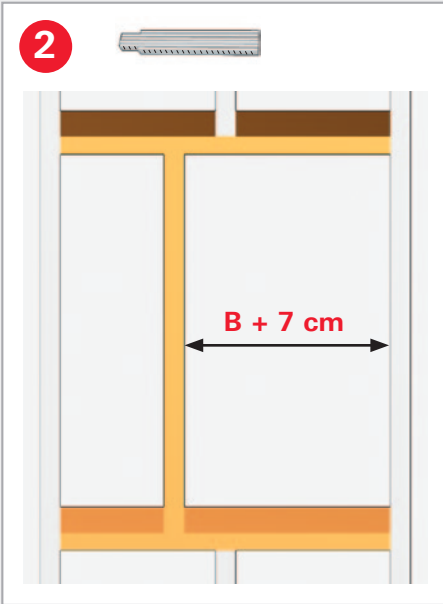
  
**C**

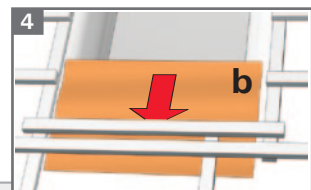
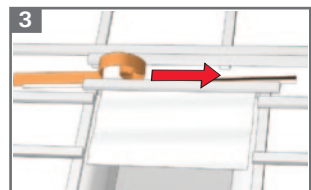
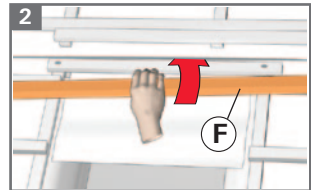
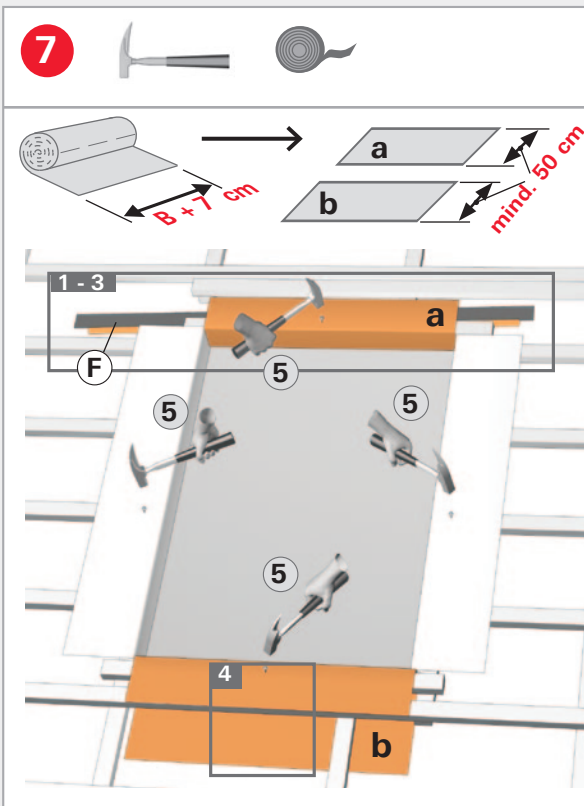
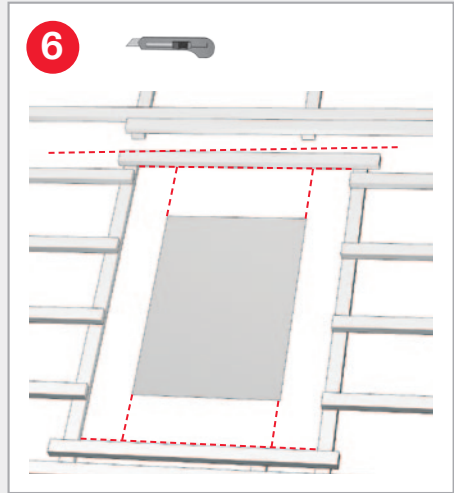
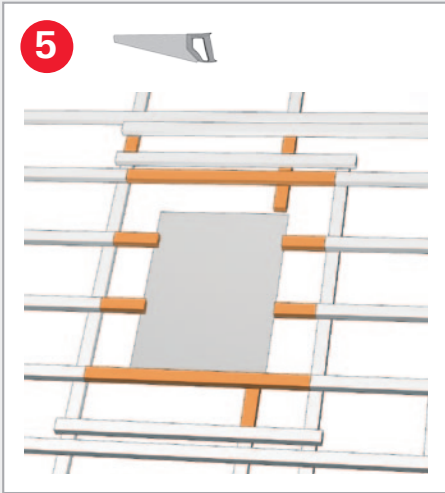
  
**D**

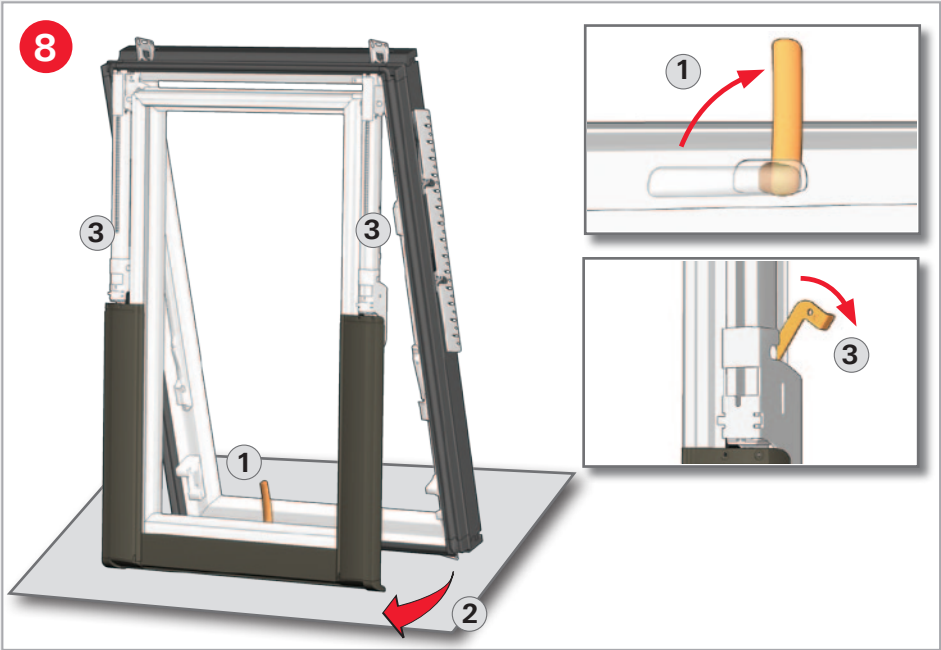
<b>R8. H WD</b>	16	4	1	3
<b>R8. H WD</b> $\geq xx/16$	20	6	1	3
<b>R8. H WD</b> $xx/xx$				

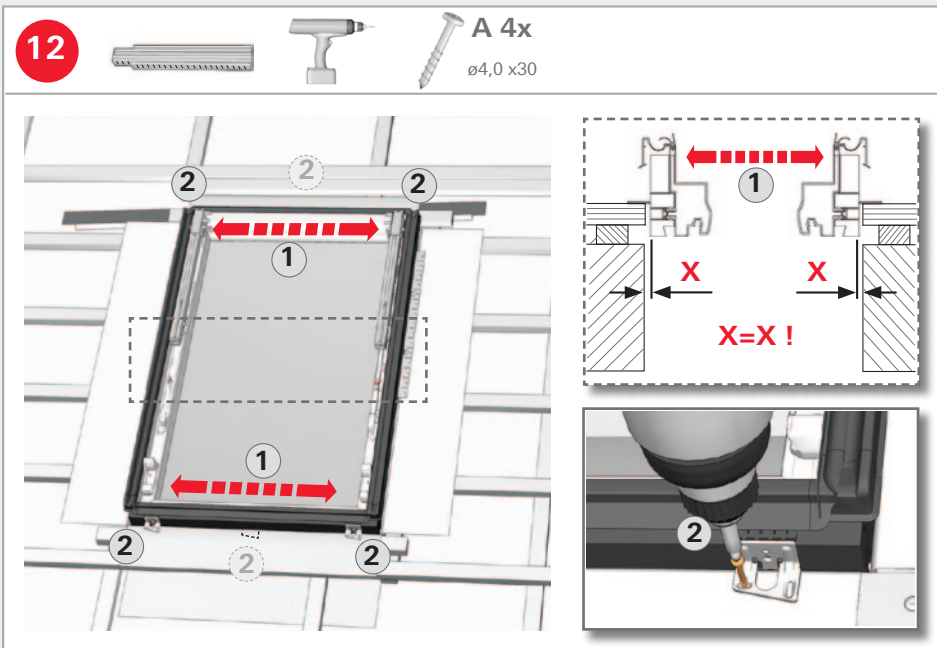
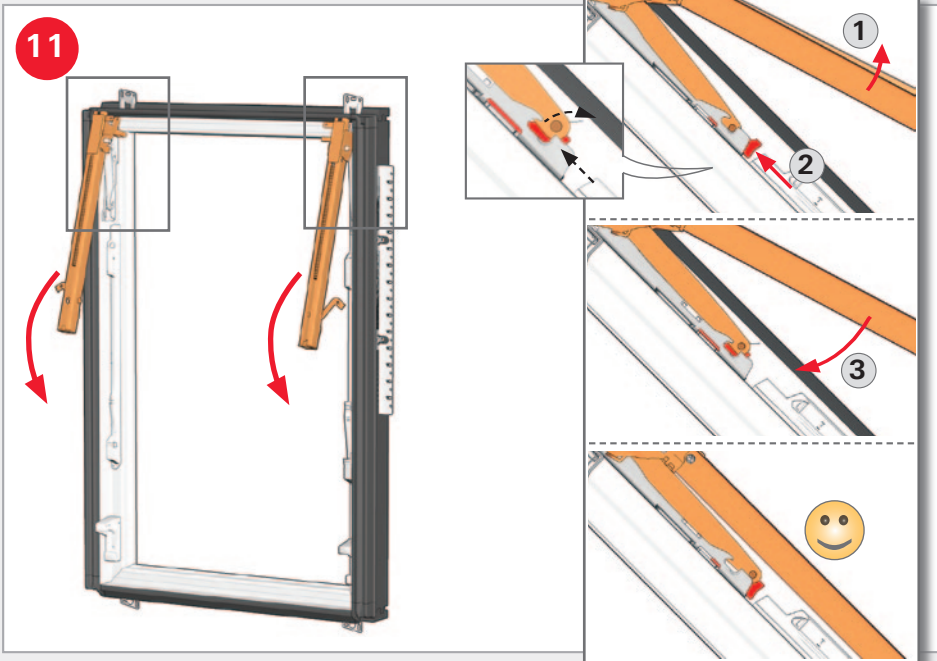




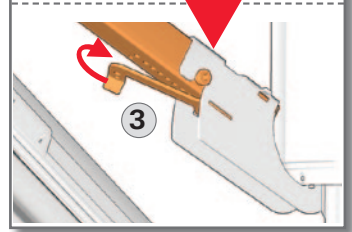
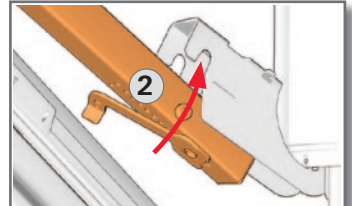
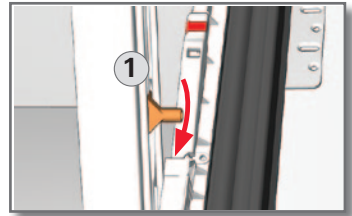
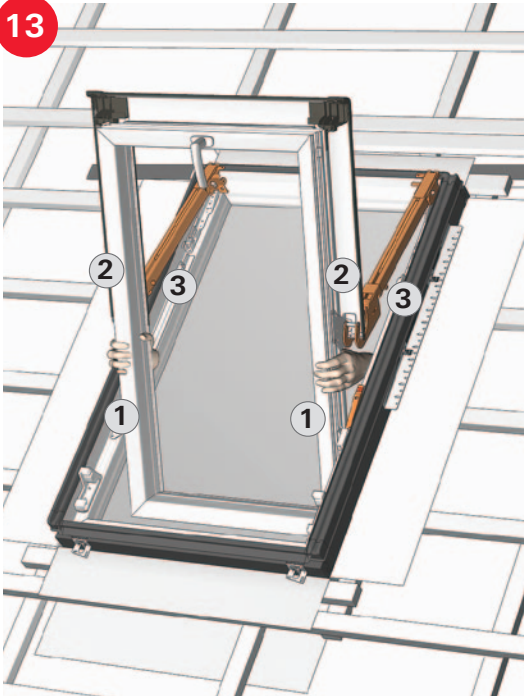




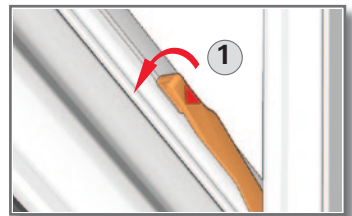
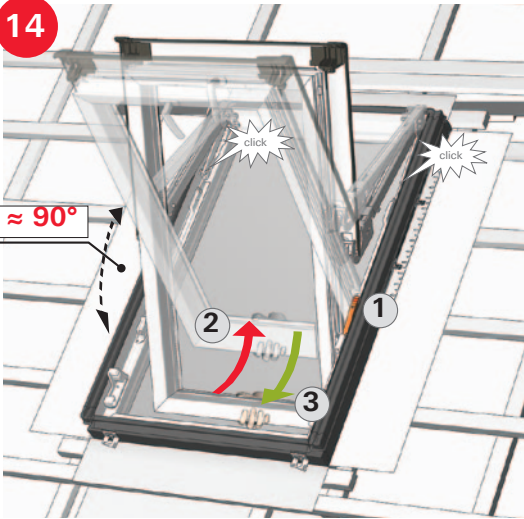




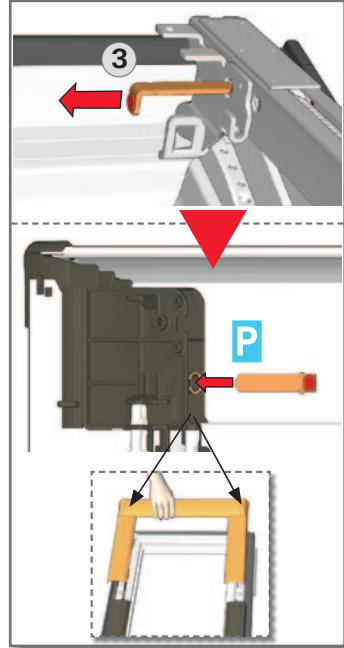
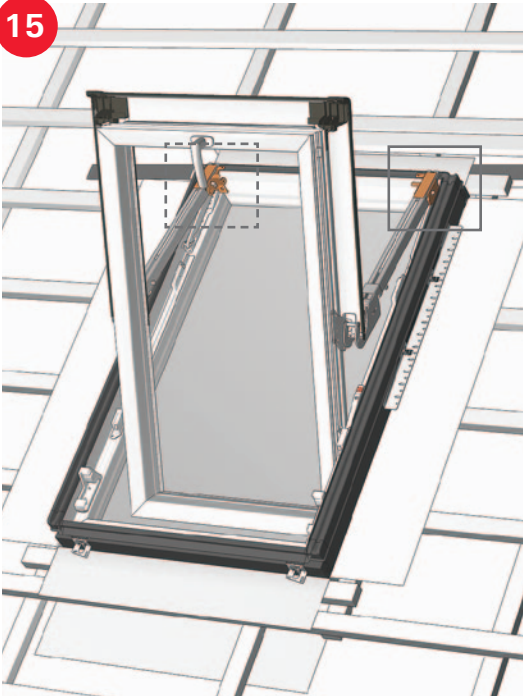
13



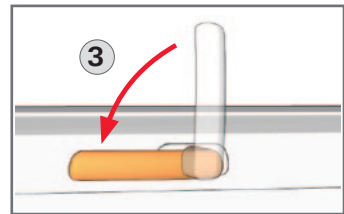
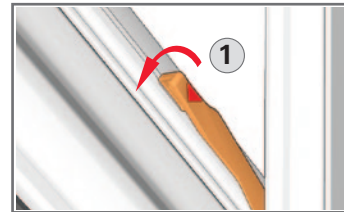
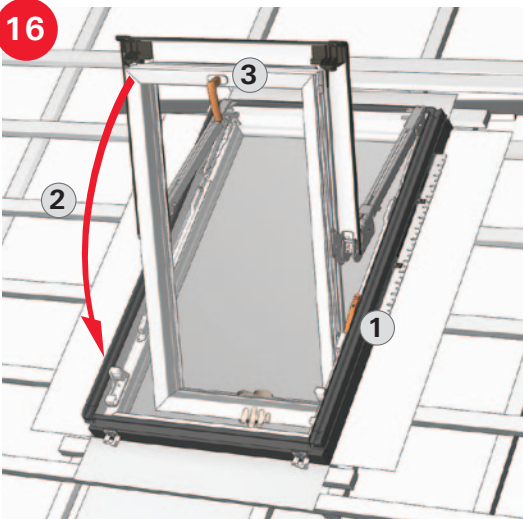
14



15



16

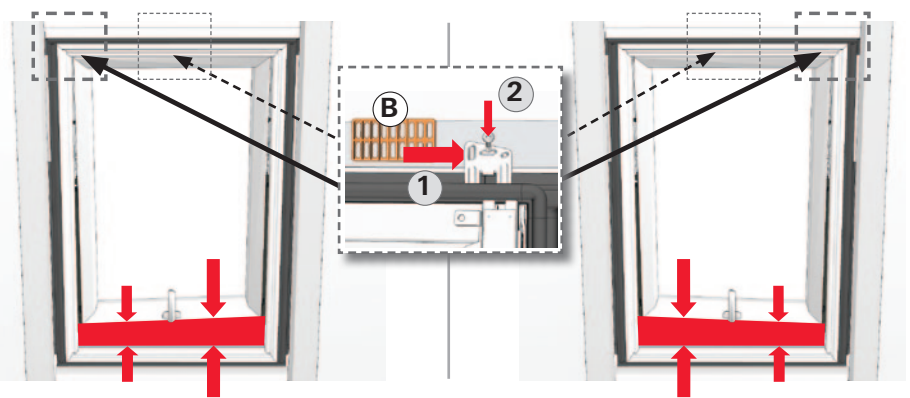
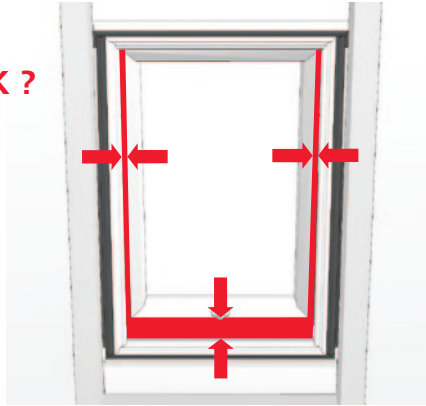


17



B 1x

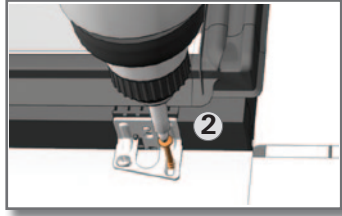
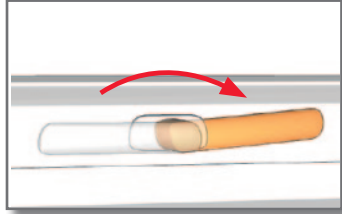
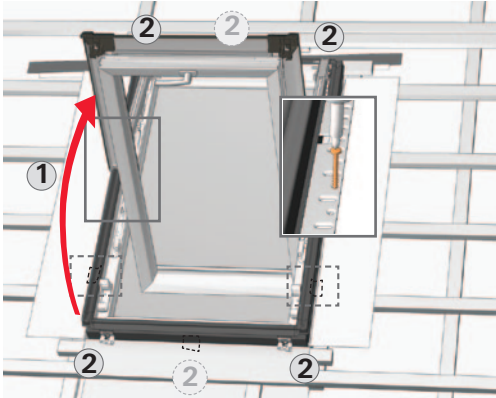
OK ?





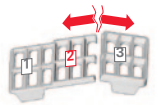
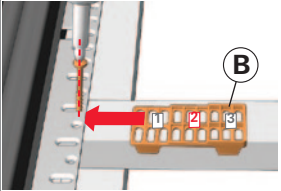
18

 **A 4x**  
ø4,0 x30

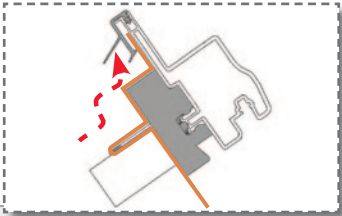
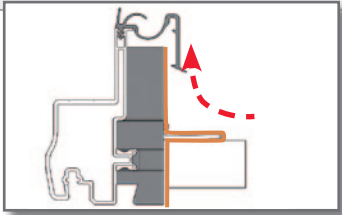
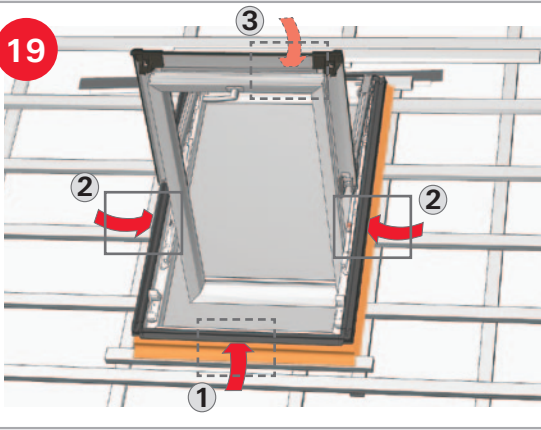


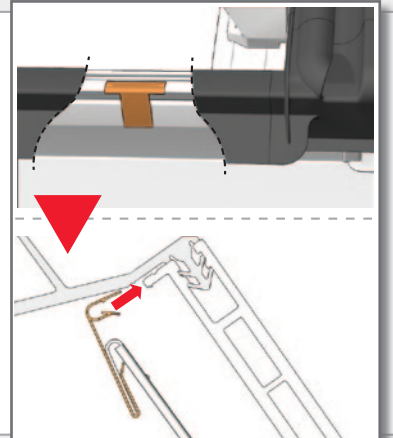
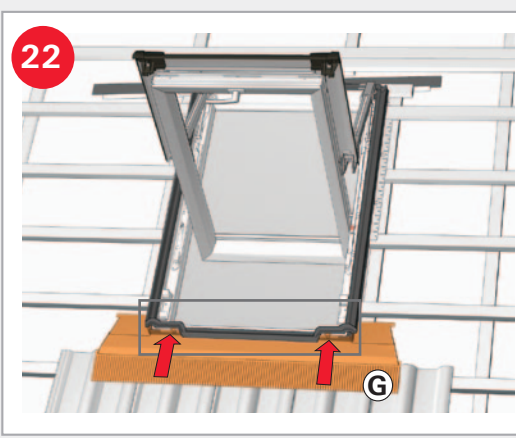
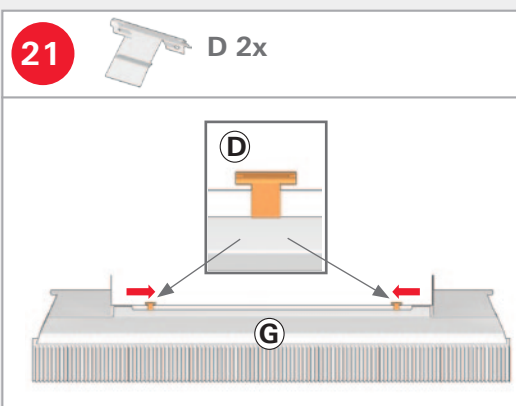
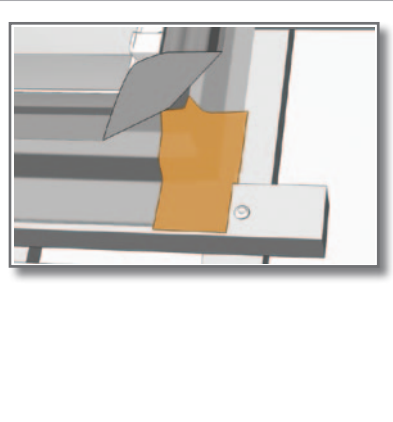
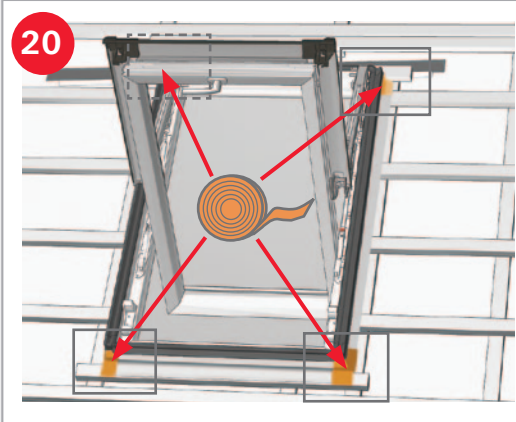
 **B 2x**

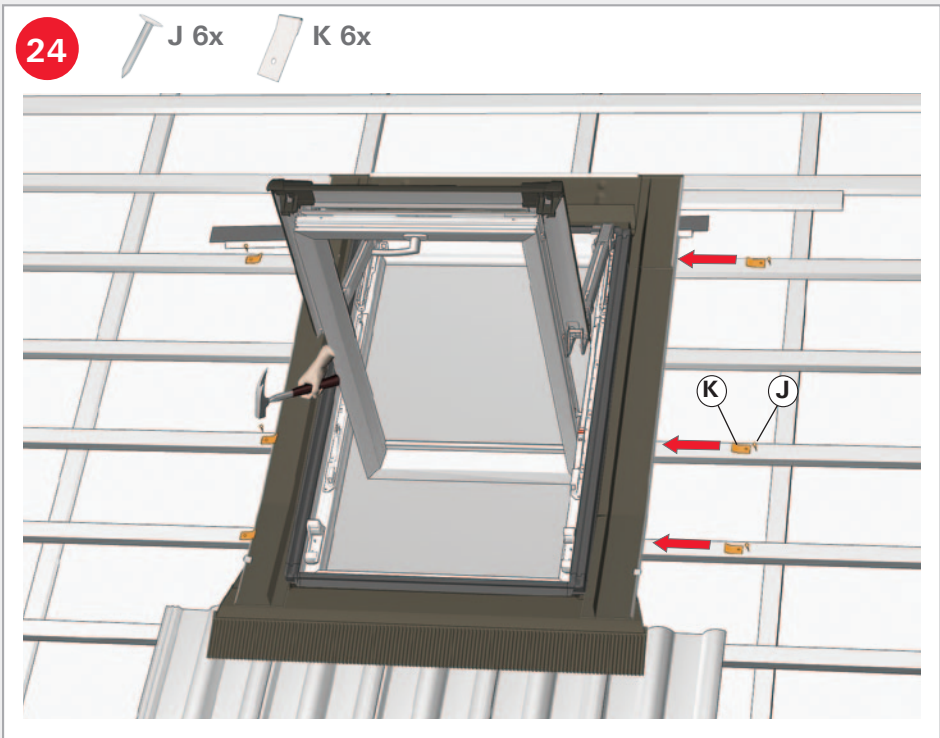
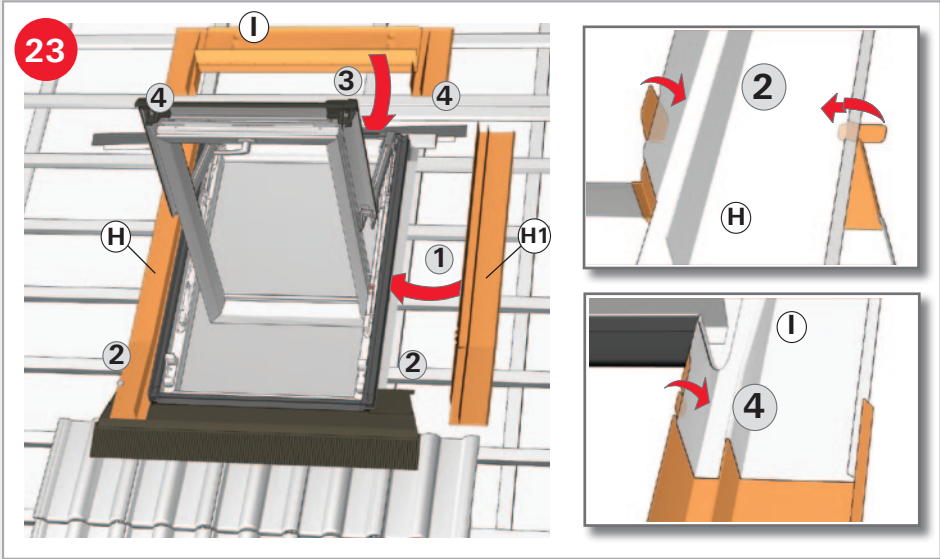
 **A 4x**  
ø4,0 x30



19

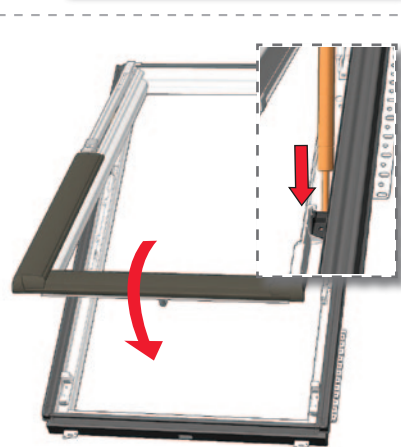
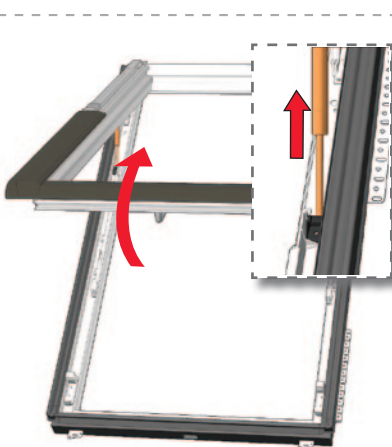
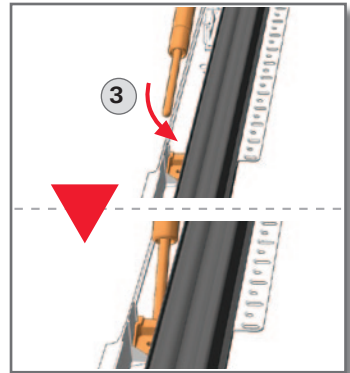
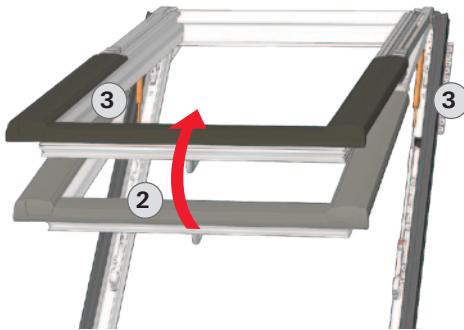
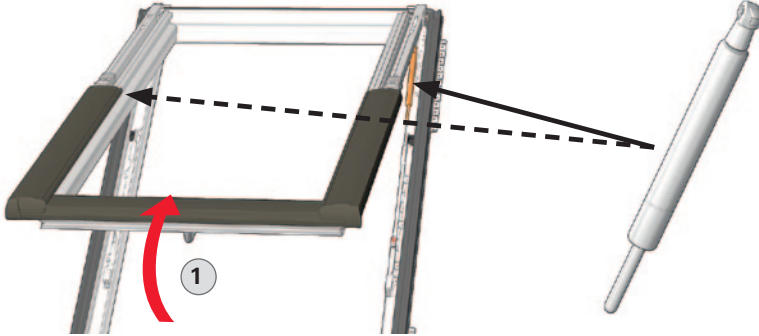




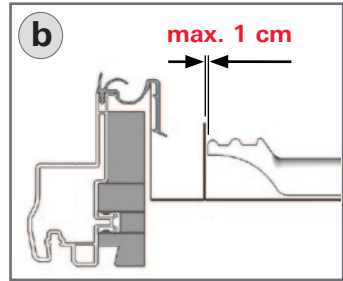
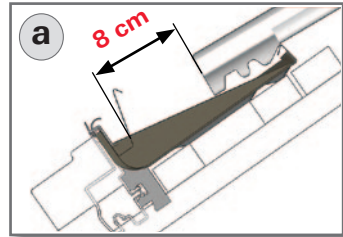
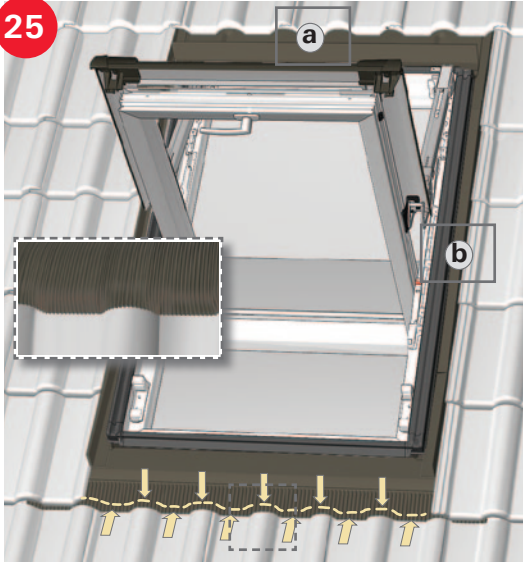




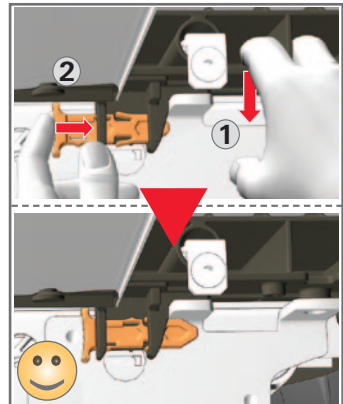
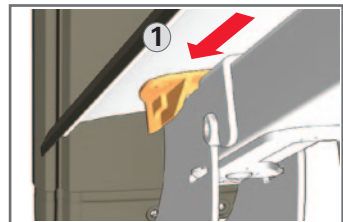
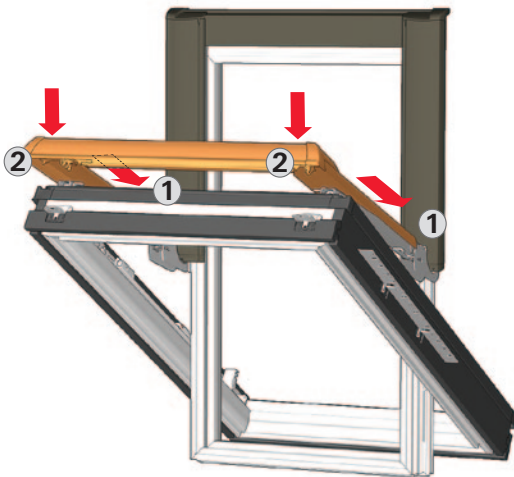
WDF  
R8. K/H WD xx/ xx +



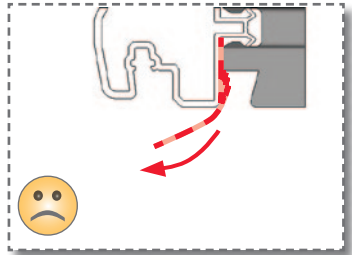
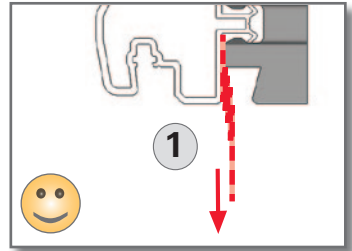
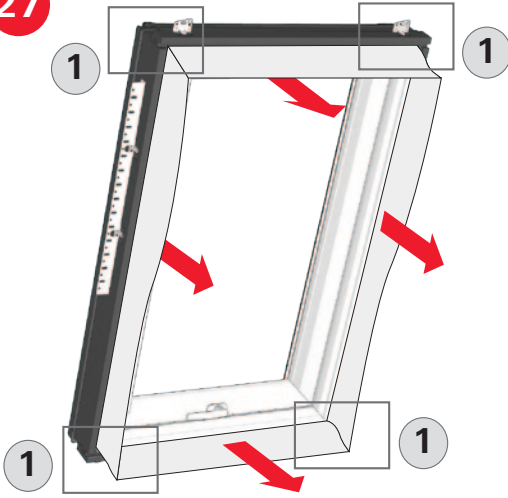
25



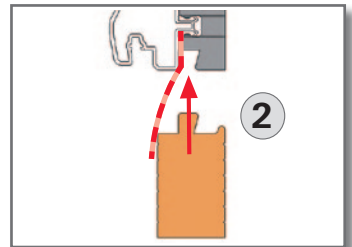
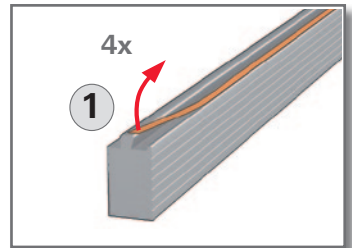
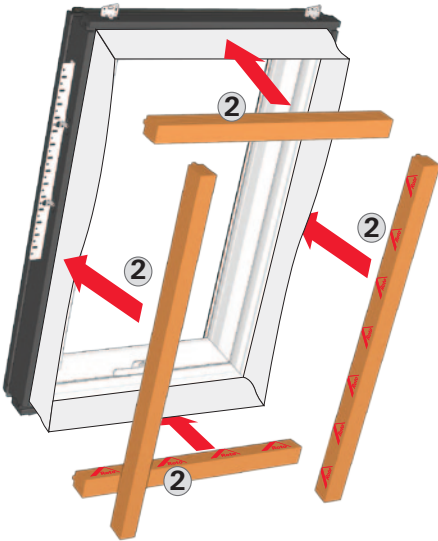
26



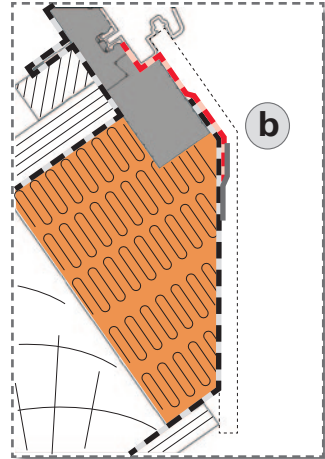
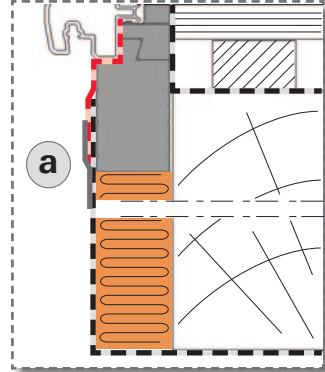
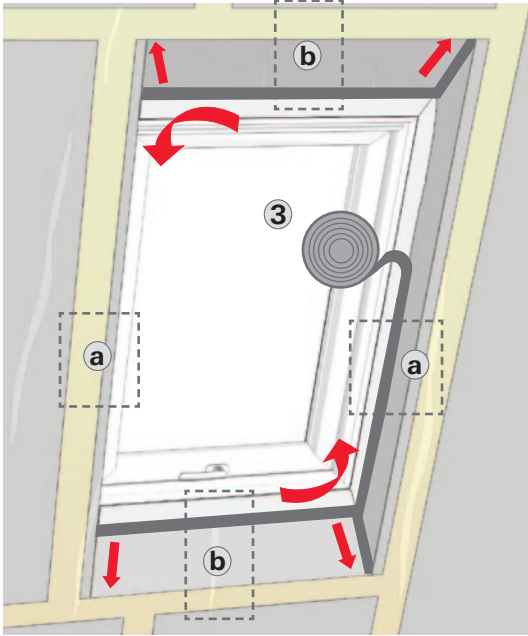
27

















28

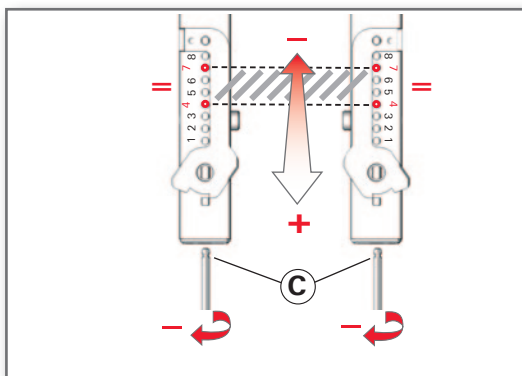
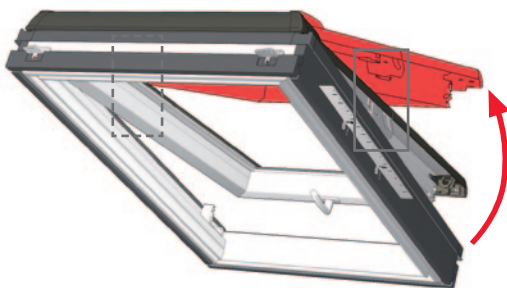


29





## Einstellung Federkraft.


-  Flügel springt immer auf?  
Feder auf beiden Seiten gleichmäßig entspannen!
-  Si l'ouvrant s'ouvre seul?  
Augmenter la tension des ressorts de la même valeur des deux côtés!
-  If the sash is opening itself?  
You need to reduce the tension of the springs on both sides!
-  Vleugel springt altijd open?  
Veren aan beide zijden gelijkmatig ontspannen!
-  La hoja se abre siempre por si sola?  
Relajar el muelle uniformemente en ambos lados!
-  Batente abrindo-se inadvertidamente?  
Distender a mola do mesmo modo em ambos os lados!
-  Skrzydło zbyt intensywnie podnosi się?  
Równomiernie po obu stronach poluzować sprężyny!
-  Ваша створка открывается слишком резко?  
 Нужно уменьшить натяжение пружин с обеих сторон.
-  Kas Teie aken avaneb ise liialt palju?  
Tuleb mõlemalt poolt raamivedrusid maha keerata!
-  Větrne vieměr atveras?  
Vieměrněgi atlaist atšperes abās pusēs!
-  Varčia visada staiga pakyla?  
Spiruokles atpalaiduoti. Tolygiai iš abiejų langų pusių!
-  Křídlo se samo otvírá?  
Povolit pružiny stejněrně na obou stranách!
-  Křídlo sa samo otvára?  
Na obidvoch stranách rovnako povoliť pružiny!
-  Az ablakszárny mindig kinyílik?  
A rugót mind két oldalon egyenletesen meg kell lazítani!
-  Krílo se vedno odpre?  
Vymet na oběh straneh enakomerno popustiti!
-  Se il battente si apre di scatto?  
Allentare simmetricamente le molle su entrambi i lati!
-  Prozorsko krilo se samo otvara?  
Ravnomjerno opustiti opruge s obje strane!
-  Fereastră se deschide de la sine?  
Eliberați în aceeași măsură arcurile laterale!
-  Το πτερύγιο ανοίγει πάντοτε ξαφνικά?  
Σφιξτε το ελατήριο και στις δύο πλευρές ομοίωμα!








 Flügel fällt immer zu?  
Feder auf beiden Seiten gleichmäßig spannen!


 Si l'ouvrant retombe?  
Augmenter la tension des ressorts de la même valeur des deux côtés!


 If the sash is closing itself?  
You need to improve the tension of the springs on both sides!


 Vleugel valt altijd open?  
Veren aan beide zijden gelijkmatig ontspannen!

 La hoja se cierra siempre por si sola?  
Tensor el muelle uniformemente en ambos lados!


 Batente fechando-se inadvertidamente?  
Tender a mola do mesmo modo em ambos os lados!


 Skrzydło ciągle opada?  
Równomiernie po obu stronach naciągając sprężyny!


 Ваша створка не держится в открытом положении и/или самостоятельно закрывается?  
Нужно увеличить натяжение пружин с обеих сторон.


 Kas Teie aken ei püsi avatuna?  
Tuleb mõlemalt poolt raamivedrusid pingutada!

 Vērtne vienmēr aizveras?  
Vienmērīgi nospriegot atsperes abās pusēs!


 Varčia pati užsidaro?  
Spiruokles įtempti. Tolygiai iš abiejų labgo pusių!


 Křídlo se samo zavírá?  
Pružiny na obou stranách stejnoměrně napnout!


 Křídlo sa samo zavára?  
Na obidvoch stranách rovnako nastaviť pružiny!


 Az ablakszárny mindig becsukódik?  
A rugókat mindkét oldalon egyenletesen meg kell lazítani!

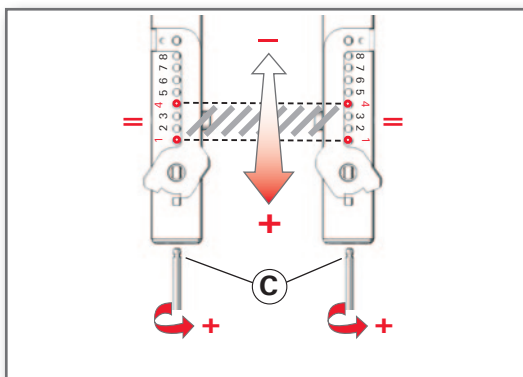
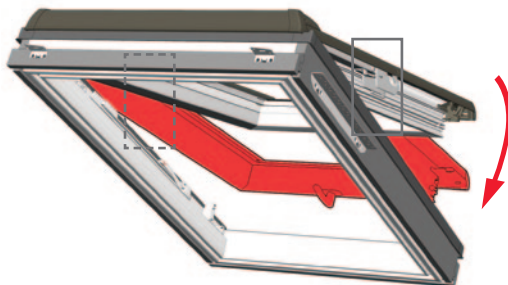
 Krilo se vedno zapre?  
Vymet na obeh straneh enakomerno napnite!

 Se il battente si chiude di scatto?  
Registrare simmetricamente le molle su entrambi i lati!

 Prozorsko krilo se samo spušta?  
Ravnomjerno zategnuti opruge s obje strane!

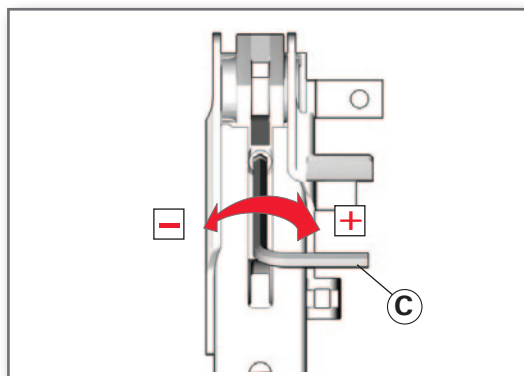
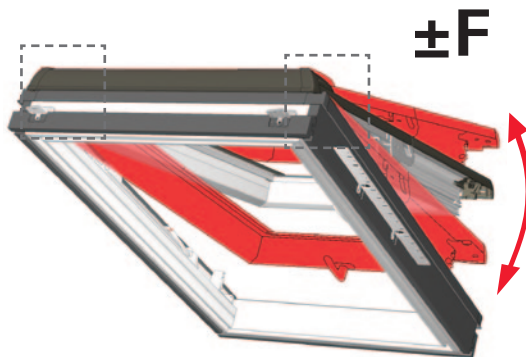
 Fereastra se închide de la sine?  
Înșurubați în aceeași măsură arcurile laterale!

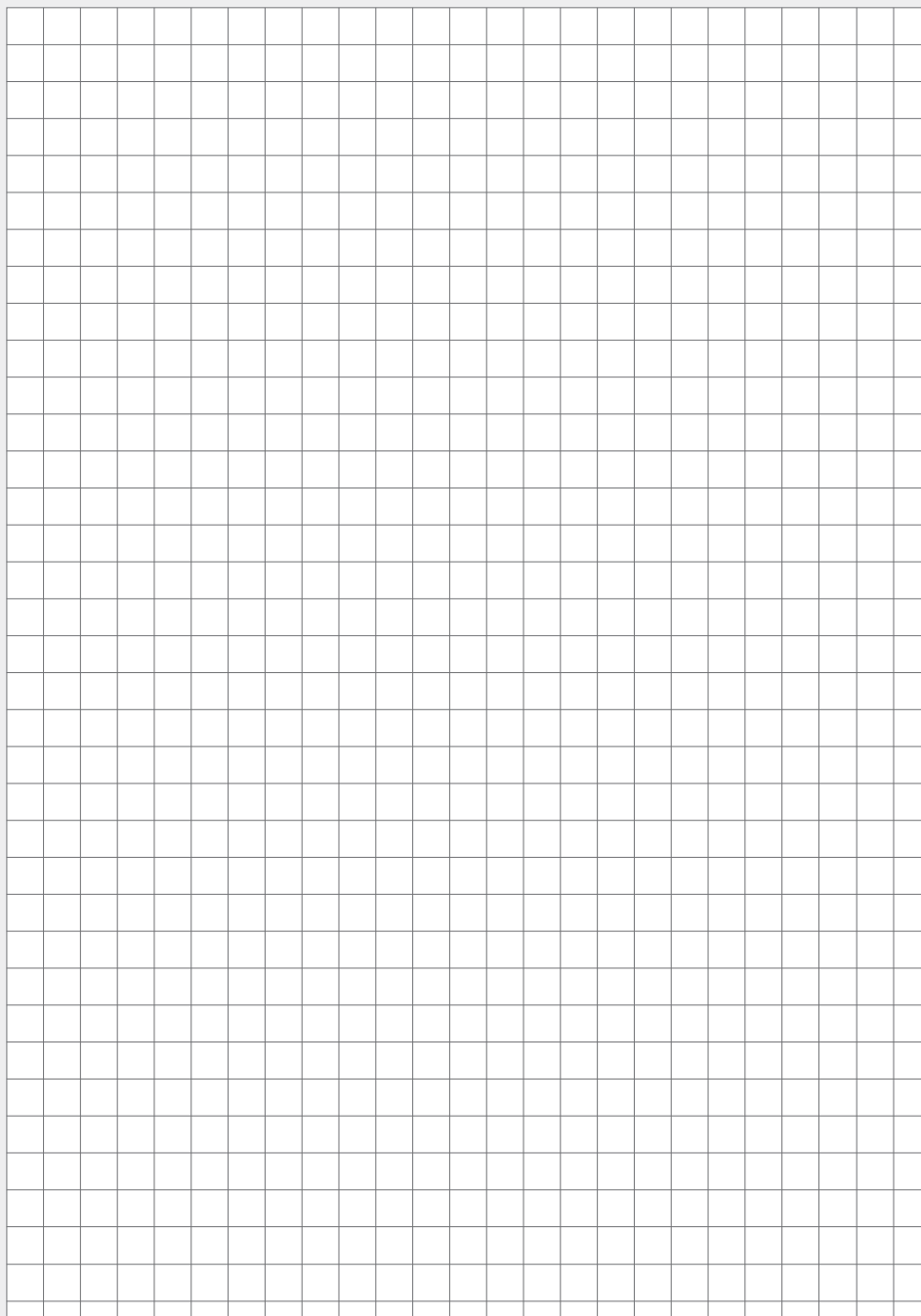
 Το πτερύγιο ανοίγει πάντοτε ξαφνικά?  
Σφίξτε το ελατήριο και στις δύο πλευρές ομοίωμα!



## Einstellung der Bremskraft.

-  Einstellung Bremskraft.
-  Réglage du frein.
-  Brake setting.
-  Instelling van de remkracht.
-  Ajuste de la fuerza de frenado.
-  Ajuste da força de travagem.
-  Ustawianie siły hamowania.
-  Регулировка угла открывания створки.
-  Akna avanemisnurga seadmine.
-  Stabdymo jėgos nustatymas.
-  Nastavení brzdicí síly.
-  Nastavenie brydiacej sily.
-  Nastavitev vlečne vzmeti.
-  Nastavitev vlečne vzmeti.
-  A húzórugó beállítás.
-  Regolazione della forza della frizione.
-  Setarea forței de frânare.
-  Ρύθμιση της δύναμης πέδησης.







**EN 14 351-1 : 2006**

Dachflächenfenster für die  
Anwendung im Wohnungs- und  
Nichtwohnungsbau



☎ +49 (0)1805 905051\*  
☎ +49 (0)1805 904051  
[www.roto-frank.com](http://www.roto-frank.com)



☎ +43 2754 21199  
☎ +43 2754 21199-50  
[www.roto-frank.at](http://www.roto-frank.at)  
[www.roto-frank.si](http://www.roto-frank.si)



☎ +41 (0)44 267 47 47  
☎ +41 (0)44 267 47 46  
[www.roto-frank.ch](http://www.roto-frank.ch)



☎ +33 (0)387 292430  
☎ +33 (0)387 914901  
[www.roto-frank.fr](http://www.roto-frank.fr)



☎ +44 (0) 1788 558600  
☎ +44 (0) 1788 558606  
[www.roto-frank.com](http://www.roto-frank.com)



☎ +353 67 50700  
☎ +353 67 34631  
[www.careyglass.com](http://www.careyglass.com)



☎ +32 (0)67 89 41 30  
☎ +32 (0)67 89 41 72  
[www.roto-frank.be](http://www.roto-frank.be)



☎ +32 (0)800 0232114  
☎ +32 (0)800 0232116  
[www.roto-frank.nl](http://www.roto-frank.nl)



☎ 902 25 01 01  
☎ 902 25 01 02  
[www.maydisa.com](http://www.maydisa.com)



☎ (236) 21 80 72  
☎ (236) 21 73 26  
☎ (236) 21 52 89  
[www.imporjan.com](http://www.imporjan.com)



☎ +48 81 855 05 22, 24, 25  
☎ +48 81 855 05 28  
[www.roto.pl](http://www.roto.pl)



Euroizol LTD  
☎ +38 44 566 73 37  
☎ +38 44 235 98 14  
[www.roto.ua](http://www.roto.ua)



☎ +7 495 775 64 71, 81  
☎ +7 495 775 64 79  
  
Kalinigrad  
☎ +7 401 277 96 44  
[www.roto.ru](http://www.roto.ru)



VBH Estonia AS  
☎ +372 6401 331  
☎ +372 6401 330  
[www.roto.ee](http://www.roto.ee)



SIA VBH Latvia  
☎ +371 6738 1890  
☎ +371 6738 1792  
[www.roto.lv](http://www.roto.lv)



☎ +370 5270 0751  
☎ +370 5270 0746  
[www.roto.it](http://www.roto.it)



VTI-Invest  
☎ +375 17 258 81 71  
[www.roto.by](http://www.roto.by)



☎ +420 272 651428  
☎ +420 271 750187  
[www.roto-frank.cz](http://www.roto-frank.cz)  
[www.roto.sk](http://www.roto.sk)



☎ +36 99 534494  
☎ +36 99 534498  
[www.roto.hu](http://www.roto.hu)



☎ +39 0421 618738  
☎ +39 0421 345125  
[www.orsogrillabbaini.com](http://www.orsogrillabbaini.com)



☎ +385 (0)1/ 3490360  
☎ +385 (0)1/ 3490362



☎ +40 312 281586 - 88  
☎ +40 312 281589  
[www.roto-romania.ro](http://www.roto-romania.ro)



☎ +30 (2310) 796950  
☎ +30 (2310) 796783  
[www.eurotecnica.gr](http://www.eurotecnica.gr)



☎ +90 216 573 96 92  
☎ +90 216 572 31 48

\* 0,14 EUR / Min. aus dem dt. Festnetz. Mobilfunkpreise können abweichen.